

## PRoCARE® FC01 - FC02



Ensamblajes de recambio completos para  
engatilladoras JBT

FC01 Ejes mandril | FC02 Elevadores



PRoCARE®

The smart way to produce  
more tonnage per day

[jbt.com](http://jbt.com)

## Ensamblajes de recambio completos: ventajas

- **Reducción del tiempo de inactividad/aumento del tiempo de producción**

El proceso de sustitución y revisión de los ejes mandril originales y de los elevadores (de parada) mediante piezas de recambio individuales dura 50 horas de trabajo en lugar de 10 horas, tiempo necesario cuando se utilizan ensamblajes de recambio completos.

El uso de ejes mandril premontados y de elevadores (de parada) reducirá de forma significativa el tiempo de inactividad durante las paradas de mantenimiento planificadas.

- **Disponibilidad inmediata de ensamblajes importantes en las instalaciones en caso de avería**

En caso de avería, el equipo de mantenimiento puede realizar de inmediato el trabajo de reparación. Se eliminan los tiempos de espera para la realización de pedidos, el procesamiento de piezas y el transporte.

- **Reducción de los costes de mantenimiento y almacenamiento**

Un ensamblaje de recambio completo se compone de 1 unidad de mantenimiento de stock (SKU, por sus siglas en inglés) en lugar de las 50 SKU para las piezas de recambio individuales.

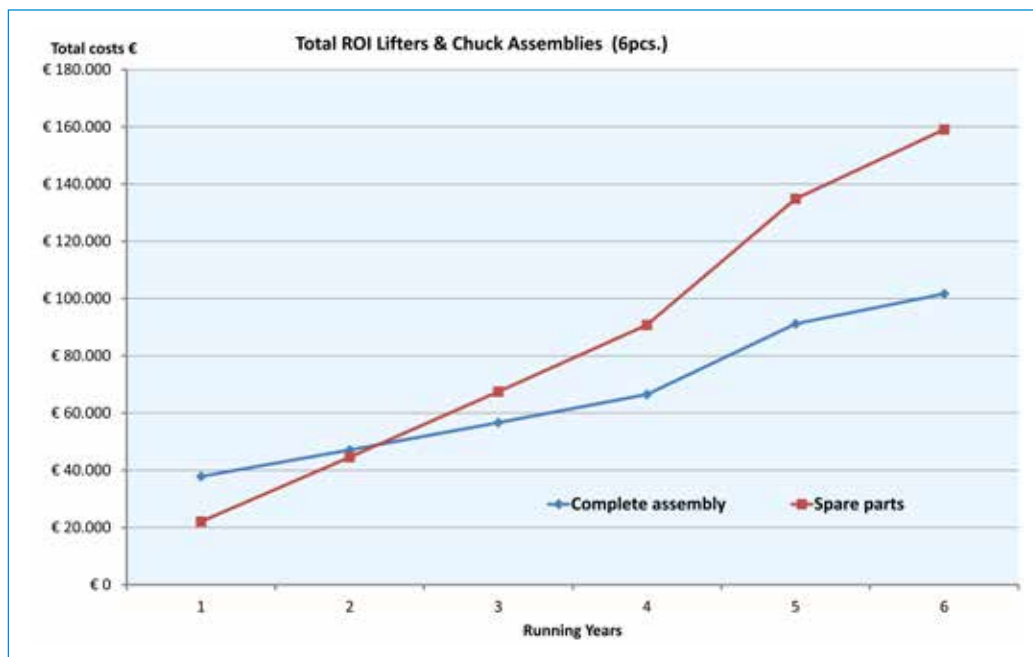
- **Revisión minuciosa del módulo original por parte de mecánicos expertos de JBT con la última ejecución**

La revisión de los ensamblajes de las piezas se puede realizar sin conexión (en lugar de en la zona de especial atención) por parte de mecánicos de JBT o de los mecánicos de sus propias instalaciones. Otra opción es que los técnicos de JBT realicen la revisión en el taller de atención al cliente de JBT ubicado en Sint-Niklaas (Bélgica). En ese caso, la revisión se realiza en la versión más reciente y se puede llevar a cabo una prueba preliminar de las unidades revisadas antes de enviarlas de nuevo a sus instalaciones.

- **Los ensamblajes se envían y almacenan en una caja de transporte exclusiva y segura.**



Ejemplo de cálculo de la rentabilidad de la inversión para 6 módulos que demuestra un periodo de amortización de aproximadamente 2 años consecutivos.

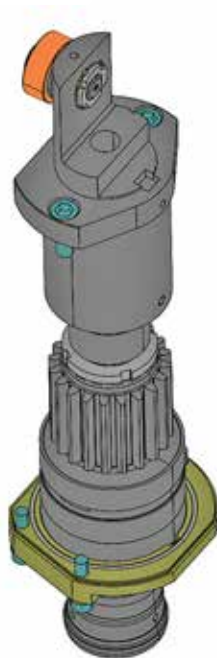


## Ensamblajes de recambio completos - ejes mandril FC01

El ensamblaje del eje mandril se compone de las siguientes piezas:

- Eje de salida
- Cápsula extrema sellada
- Engranaje de accionamiento de alto rendimiento
- Husillo de doble cojinete

Disponible para todas las versiones de la máquina de SeamTec, X52 y X59

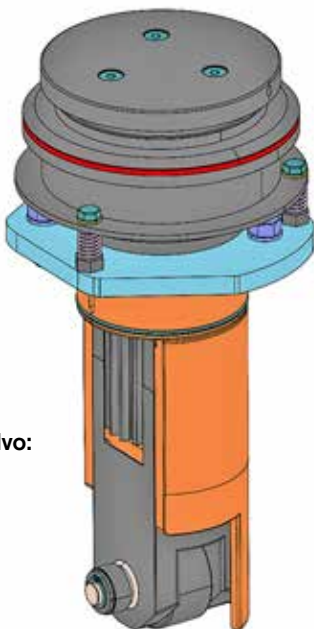


## Ensamblajes de recambio completos - Elevadores FC02

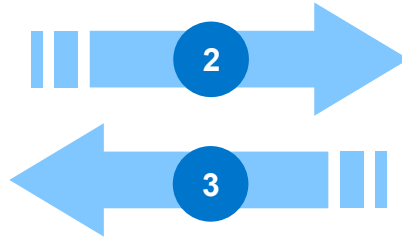
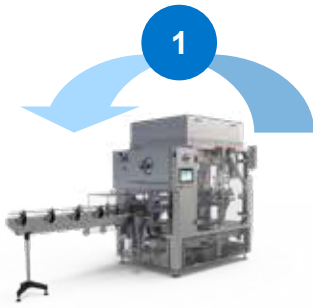
El ensamblaje del elevador (de parada) se compone de las siguientes piezas:

- Resorte ajustable de forma manual
- Dispositivo elevador de accionamiento automático cuando se aplica carga
- Unidad de accionamiento de alto rendimiento
- Placa de desgaste para la mesa del elevador
- Circulación y aceite lubricante incorporados
- Seguidor de la subida positiva de la leva
- **Solo para aplicaciones de productos en polvo:**  
Parada automática de la rotación cuando no se aplica carga ni ningún bote

Disponible para todas las versiones de la máquina de SeamTec, X52 y X59



# Ensamblaje de recambio completo: funcionamiento



Customer Care Service Shop

**Paso 1:** Sustituya los ejes mandril originales o los elevadores de parada por el ensamblaje de recambio completo en las instalaciones

**Paso 2:** Envíe los ejes mandril o los elevadores (de parada) utilizados al taller de atención al cliente de JBT

**Paso 3:** JBT revisará totalmente el módulo original y lo volverá a enviar a su fábrica una vez esté listo para la siguiente etapa (Paso 1)

Nota: En lugar de enviar los ensamblajes a JBT, como alternativa, JBT o sus propios técnicos pueden realizar la revisión de los ensamblajes de las piezas en su taller.

## Póngase en contacto con nosotros

John Bean Technologies NV - Breedstraat 3 - 9100 Sint-Niklaas | Belgium

**Servicio técnico ininterrumpido:**

+32 3 780 1444

**Servicio de asistencia:**

service.sn@jbt.com

**Asistencia para piezas:**

parts.sn@jbt.com

### COUNT ON JBT TO HELP PROTECT YOUR INVESTMENT

JBT's greatest value in PRoCARE® services comes from preventing unexpected costs through smart, purposeful, and timely maintenance based on unmatched knowledge and expertise. PRoCARE service packages are offered as a maintenance agreement in various service levels, depending on your production and cost management requirements.



### JBT DIVERSIFIED FOOD & HEALTH

FRESH PRODUCE TECHNOLOGIES | FRESH-CUT, ROBOTICS, STEAMING | FRUIT AND VEGETABLE PROCESSING | SECONDARY PROCESSING | ASEPTIC SYSTEMS | FILLING AND CLOSING | IN-CONTAINER STERILIZING | TRAY SEALING | SECONDARY PACKAGING | HIGH-PRESSURE PROCESSING | POWDER PROCESSING | TUNA PROCESSING

### OUR BRANDS



#### Europe

JBT Food & Dairy Systems  
Deccaweg 32  
1042 AD Amsterdam - The Netherlands  
Phone: +31 20 634 8911  
Fax: +31 20 636 9754  
info.ams@jbt.com

JBT Food & Dairy Systems SARL  
La Frégate - Bâtiment B  
1901 Avenue Jacques Cartier  
44800 Saint Herblain  
France  
Phone: +33 02 3762 5700

John Bean Technologies NV  
Breedstraat 3  
9100 Sint-Niklaas  
Belgium  
**24/7 Help Desk: +32 3 780 1444**  
Service Assistance: service.sn@jbt.com  
Parts Assistance: parts.sn@jbt.com

John Bean Technologies SpA  
Via Mantova 63/A  
43122 Parma  
Italy  
Phone: +39 0521 908 411  
service.parma@jbt.com

John Bean Technologies Foodtech Spain S.L.  
Autovía A-2, Km 34,400 - Edificio 1 y 3  
28805 Alcala de Henares  
Madrid, Spain  
Phone: +34 91 304 0045  
Fax: +34 91 327 5003

John Bean Technologies Sp. z o.o.  
ul. Przy Bażantarni 11  
02-793 Warszawa, Poland  
Phone: +48 22 894 9025  
Fax: +48 22 894 9041

JBT Corporation  
Petrovka str. 27  
Moscow, Russia 107031  
Phone: +7 495 221 87 13  
Phone: +7 495 221 87 14 (2 lines)

#### North America

John Bean Technologies Corporation  
400 Fairway Avenue  
Lakeland, FL 33801  
USA  
Phone: +1 863 683 5411  
Fax: +1 863 680 3672

#### South America

John Bean Technologies Máq.  
e Equip. Ind. Ltda.  
Av. Eng Camilo Dinucci 4605  
14808-900 Araraquara, São Paulo  
Brazil  
Phone: +55 16 3301 2000  
Fax: +55 16 3301 2144

#### Latin America

JBT de México S de RL de CV  
Camino Real a San Andrés Cholula No. 2612  
Col. San Bernardino Tlaxcalancingo  
72820 San Andrés Cholula, Puebla  
México  
Phone: +52 222 329 4902  
Fax: +52 222 329 4903

#### Asia Pacific

John Bean Technologies (Thailand) Ltd.  
No. 2525 FYI Center Building 2, 9<sup>th</sup> Floor  
Unit No. 2/901-2/903, Rama IV Road  
Klongtoei, Bangkok 10110  
Thailand  
Phone: +66 (0) 2257 4000  
infoasia-jbtfoodtech@jbt.com

#### South Africa

John Bean Technologies (Pty) Ltd.  
Koper Street  
Brackenfell  
Cape Town, South Africa 7560  
Phone: +27 21 982 1130  
Fax: +27 21 982 1136

John Bean Technologies (Shanghai) Co., Ltd.  
Room 1908, Hongwell International Plaza,  
1600 West Zhongshan Road,  
Xuhui District, Shanghai 200235,  
PRC  
Phone: +86 21 3339 1588  
Fax: +86 21 3339 1599

We're with you, right down the line.™

hello@jbt.com | [jbt.com](http://jbt.com)

