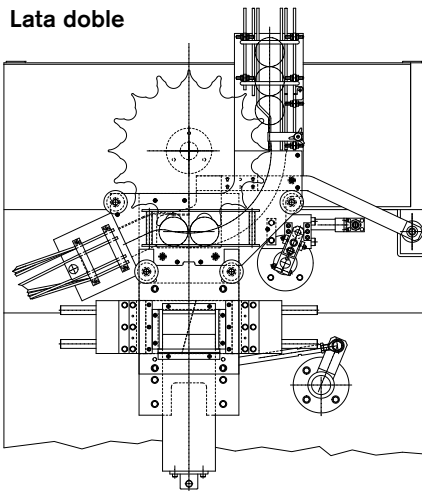


## Llenadora de Atún Mod. 3466

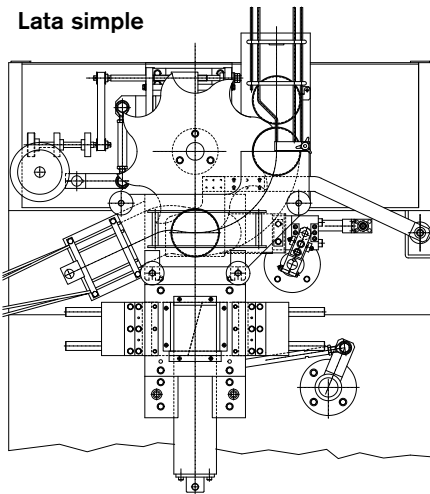


Diseñada para llenar latas de 0.5 a 2 kg

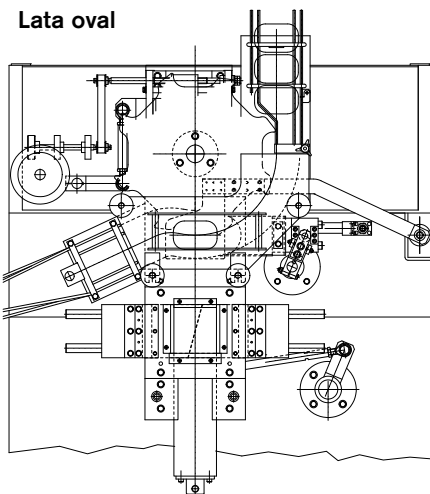
Lata doble



Lata simple



Lata oval



## Productos/Usos Aplicaciones

¿Le gustaría que su llenadora de atún ideal pudiera llenar latas de grande tamaño, por ejemplo, los formatos familiar o para instituciones?

¿Le gustaría que se pudieran garantizar producciones elevadas, con precisión del peso de llenado y costos reducidos de mano de obra?

Para satisfacer sus exigencias, JBT acaba de desarrollar la Tuna Filler 3466. La Llenadora de atún JBT 3466 ha sido diseñada para llenar latas de 0.5 a 2 kg. con distintas alturas y diámetros.

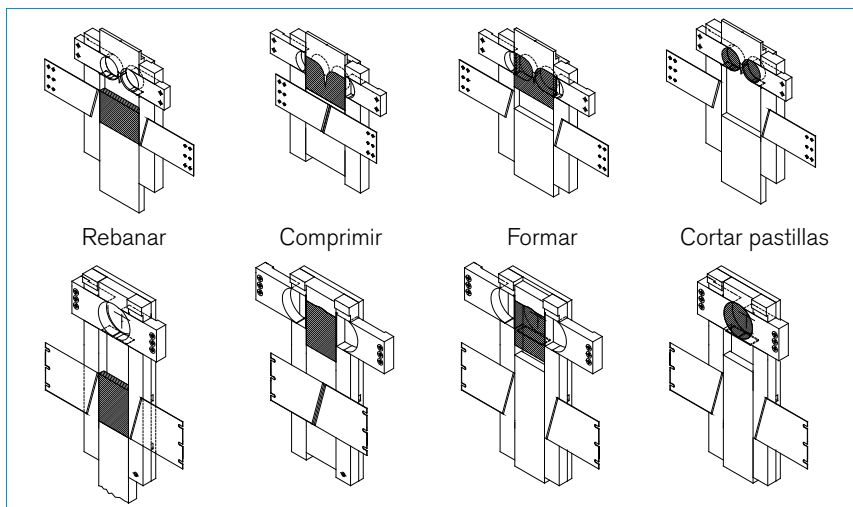
## Características

- El atún limpiado y precocido es cuidadosamente colocado sobre la cinta de alimentación y trasladado hacia las cuchillas de corte para conferir una presentación atractiva al producto enlatado
- Seguidamente, se lleva el atún pre-cortado a un nivel de densidad uniforme para el control exacto del peso
- Elementos formadores proveen a formar las pastillas de atún y a trasladarlas en el envase.

## Ventajas

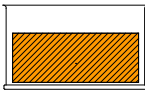
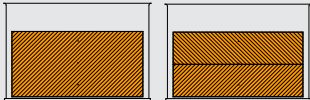


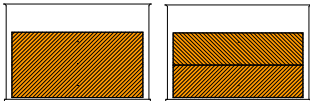

- Posibilidad de tratar todas las especies de atún
- Posibilidad de tratar atún en lomos, trozos y migas
- Menores costos de inversión en equipos para distintos tamaños
- Alta precisión de llenado con consiguientes importantes ahorros en los costos del atún precocido, comparado con otras tecnologías
- Flexibilidad en el control de la densidad para maximizar la absorción de líquido tanto en el llenado con agua como con aceite
- Bajo costo unitario de llenado
- Menos equipos necesarios gracias a la elevada velocidad operacional y a la amplia gama de tamaños previstos
- Menor costo de mano de obra al ser suficiente un solo operador
- Menor ocupación de espacio al suelo.

## Cámaras formadoras

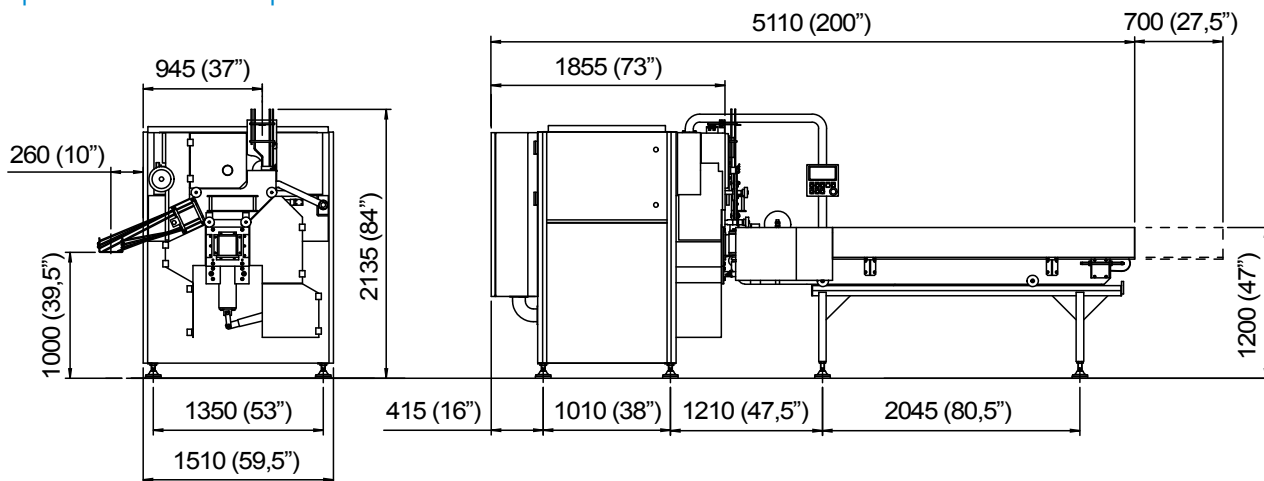


## Configuración de la máquina

- El modelo 3466 ha sido diseñado para trabajar latas de diferentes tamaños y formas, con pastillas simples o dobles conforme las especificaciones del cliente
- Fácil intercambio de equipo para latas del mismo diámetro pero con altura de lata y de pastilla distintas
- Desde el panel de control se selecciona la receta predefinida conforme al formato, para garantizar la programación correcta de los parámetros.

DIMENSIONES LATA	PESO DE LLENADO (gr)	ALIMENTACIÓN LATAS SIMPLES		ALIMENTACIÓN LATAS DOBLES		OPCIÓN LLENADO LATAS
		PASTILLA SIMPLE	PASTILLA DOBLE	PASTILLA SIMPLE	PASTILLA DOBLE	
401x114 99x46	300	/	/	100	/	
401x114 99x46	620	/	/	100	50	
603x108 150x38	500	50	/	/	/	
603x210 150x67	1000	50	/	/	/	
603x402 150x107	1730/2000	50	25	/	/	
Oval/Cuadrada	300/350	50	/	/	/	

## Especificaciones aproximadas



## WE ARE YOUR SINGLE SOURCE FOR PROFITABLE PROCESSING SOLUTIONS

JBT is a leading provider of integrated food processing solutions. From single machines to complete processing lines, we enhance value and capture quality, nutrition and taste in food products. With a local presence on six continents, JBT can quickly provide our customers and partners in the food processing industry with the know-how, service, and support needed to succeed in today's competitive marketplace.

### JBT LIQUID FOODS

FRESH PRODUCE TECHNOLOGIES | FRESH-CUT, ROBOTICS, STEAMING | FRUIT AND VEGETABLE PROCESSING | SECONDARY PROCESSING | ASEPTIC SYSTEMS | FILLING AND CLOSING | IN-CONTAINER STERILIZING | TRAY SEALING | HIGH-PRESSURE PROCESSING | POWDER PROCESSING | TUNA PROCESSING

### OUR BRANDS



#### Europe

John Bean Technologies SpA  
Via Mantova 63/A  
43122 Parma  
Italy  
Phone: +39 0521 908 411  
Fax: +39 0521 460 897

John Bean Technologies NV  
Breedstraat 3  
9100 Sint-Niklaas  
Belgium  
Phone: +32 3 780 1211  
Fax: +32 3 777 7955

John Bean Technologies Foodtech Spain S.L.  
Autovía A-2, Km 34,400 - Edificio 1 y 3  
28805 Alcala de Henares  
Madrid, Spain  
Phone: +34 91 304 0045  
Fax: +34 91 327 5003

#### Latin America

JBT de México S de RL de CV  
Camino Real a San Andrés Cholula No. 2612  
Col. San Bernardino Tlaxcalancingo  
72820 San Andrés Cholula, Puebla  
México  
Phone: +52 222 329 4902  
Fax: +52 222 329 4903

#### North America

John Bean Technologies Corporation  
400 Fairway Avenue  
Lakeland, FL 33801  
USA  
Phone: +1 863 683 5411  
Fax: +1 863 680 3672

John Bean Technologies Corporation  
2300 Industrial Avenue  
Madera CA 93639  
USA  
Phone: +1 559 661 3200  
Fax: +1 559 661 3156

#### South America

John Bean Technologies Máq.  
e Equip. Ind. Ltda.  
Av. Eng Camilo Dinucci 4605  
14808-900 Araraquara, São Paulo  
Brazil  
Phone: +55 16 3301 2000  
Fax: +55 16 3301 2144

#### Asia Pacific

John Bean Technologies (Shanghai) Co., Ltd.  
Room 1908, Hongwell International Plaza,  
1600 West Zhongshan Road,  
Xuhui District, Shanghai 200235,  
PRC  
Phone: +86 21 3339 1588  
Fax: +86 21 3339 1599

John Bean Technologies (Thailand) Ltd.  
No. 159/26 Serm-Mit Tower  
Room no. 1602-3 Sukhumvit 21 Road  
Klongtoey Nua Sub-district, Wattana District  
Bangkok 10110 Thailand  
Phone: +66 2 257 4000  
Fax: +66 2 261 4099

#### South Africa

John Bean Technologies (Pty) Ltd.  
Koper Street  
Brackenfell  
Cape Town, South Africa 7560  
Phone: +27 21 982 1130  
Fax: +27 21 982 1136



We're with you, right down the line.™

hello@jbt.com | [jbt.com](http://jbt.com)

