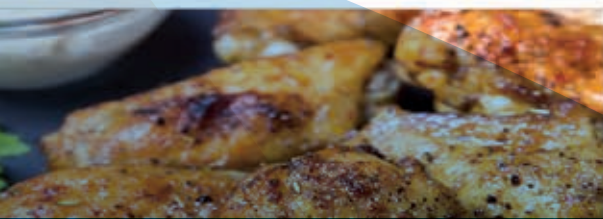


STEIN

TwinDrum™ 600

Spiralofen



Effizientes Kochen in zwei unabhängigen
Kochbereichen mit dem von den
Ofenexperten entwickelten Spiralofen



Stein TwinDrum™ 600 Spiralofen

Das neueste Design für Doppeltrommelöfen, das die Leistung erhöht und die Betriebskosten senkt

Vielseitige Maschine zum Kochen einer Vielzahl von Lebensmitteln. Er sorgt für ein gleichmäßiges Kochen und eine einheitliche Farbentwicklung. Die Innovationen bei den Bandantriebs- und Luftzirkulationssystemen reduzieren die Wartungskosten.

Jahrzehntelange Erfahrung im Ofenbau

- Die neuen Stein TwinDrum-Spiralöfen basieren auf unserer jahrzehntelangen Erfahrung im Ofenbau
- Handwerkliche Fertigung und Montage der Öfen in unseren eigenen Produktionsstätten

Frischer Ansatz für den Luftstrom

- Unsere umfangreiche Erfahrung im Bereich Luftstrom und die neuesten Simulationstechniken sorgen für ein fortschrittliches Ofendesign
- Die Gleichmäßigkeit des Luftstroms im TwinDrum-Ofen schlägt jedes andere derzeit auf dem Markt erhältliche System

Überlegene Ausbeuten

- Minimale Schwankungen der Lufttemperatur bieten die Grundlage für optimales Kochen
- Der TwinDrum-Ofen ermöglicht es Verarbeitern, die Kochausbeuten gegenüber herkömmlichen auf dem Markt erhältlichen Öfen zu erhöhen

Farbentwicklung

- Eine hohe Luftgeschwindigkeit und eine gleichmäßige Verteilung unterstützen die Farbentwicklung auf den Produkten
- Temperaturen von bis zu 250°C beschleunigen die Farbentwicklung
- Es sind keine teuren Nachrüstungen erforderlich, um eine einheitliche Farbe zu erzielen
- Nahezu kein Farbunterschied auf den Produkten über die gesamte Bandbreite

Kochen in 2 unabhängigen Bereichen

- Jeder Ofen-Bereich kann auf separate Kochparameter eingestellt werden
- Unabhängige Kontrolle der Luftfeuchtigkeit, der Temperatur und der Luftgeschwindigkeit ermöglichen es den Bedienern, den Ofen auf die optimalen Kochbedingungen einzustellen

Kontrolle der Luftfeuchtigkeit

- Der Ofen ist mit neuen Feuchtigkeitssensoren für eine verbesserte Zuverlässigkeit und Prozesskontrolle ausgestattet
- Das automatisch gesteuerte Belüftungssystem kann die Feuchtigkeit im Ofen aktiv reduzieren, um den Bräunungseffekt auf den Produkten zu verstärken





Geringer Wartungsaufwand

- Der Ofen wurde mit Fokus auf einen geringen Wartungsaufwand konstruiert
- Die auf dem Boden installierten Umwälzgebläse bieten uneingeschränkten Zugang für die Wartung und Inspektion
- Die Ofenhaube ist ohne Verkabelung und anderer Elemente, wodurch die Betriebszuverlässigkeit verbessert wird
- Durch das Anheben der Haube mit einer Schraubenwinde ist die Sicherheit im gesamten Design des Ofens gewährleistet

Trommelantrieb

- Ein unabhängiger Direktantrieb für jede Ofentrommel sorgt für eine automatische Schlupfkontrolle
- Dieses System reduziert die Bandspannung erheblich und verringert gleichzeitig den Wartungsaufwand

Weniger Gleitleisten

- The amount of glide strips in the machine has been significantly lower
- This is reducing maintenance costs and down time

Ofenhöhe

- Der Stein TwinDrum-Ofen hat ein niedriges Profil und passt daher in Räume, in denen die Höhe begrenzt ist
- Die einzigartige Haube mit zwei Ebenen ermöglicht den vollen Zugang sowohl zu den Heizelementen als auch zum Boden des Ofens

Integriertes Niedrig-Volumen-Reinigungssystem

- Reinigt das Innere des Ofens durch eine effiziente Reinigungsmittelverteilung
- Die Trommeln des Öfens sind mit einem Bandsprühsystem ausgestattet, um den Reinigungseffekt zu verstärken
- Vollautomatisches System, das für einen kurzen Reinigungszyklus programmiert werden kann
- Das Niedrig-Volumen-System reduziert die Zykluszeiten, den Reinigungsmittelverbrauch und den Energieverbrauch
- Das Wassermanagement stoppt eine unnötige Wasserverschwendung während der Reinigung
- Ein optionaler Leifähigkeitssensor ermöglicht den Betrieb des Systems mit optimaler Reinigungsmittelkonzentration, um die Wirkung der Reinigungsmittel zu maximieren

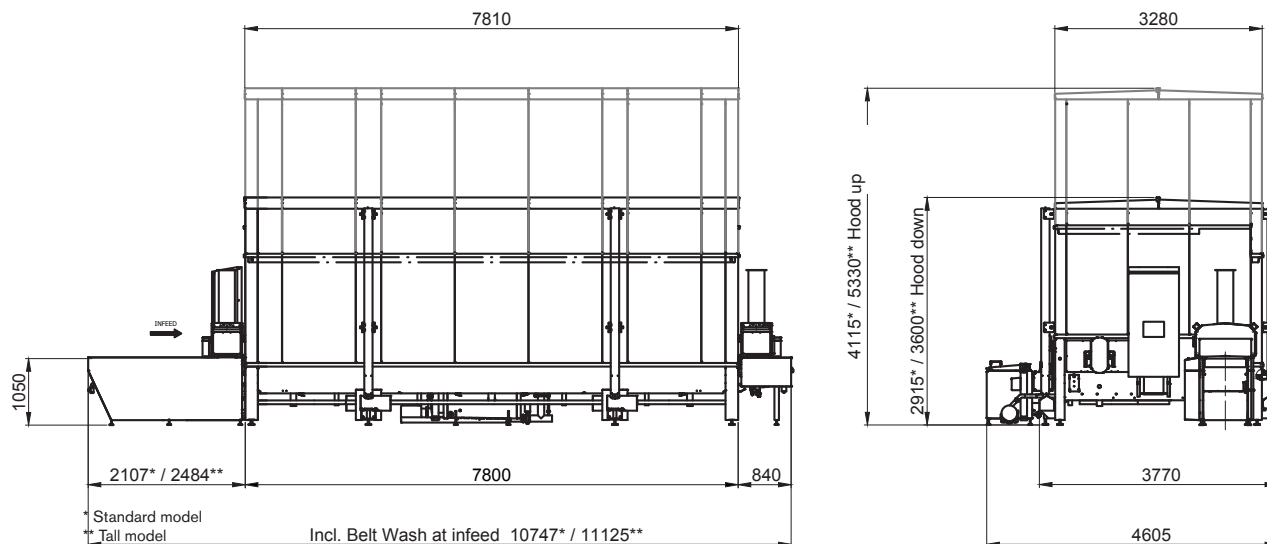
Optionen für das Bandwaschsystem

- Das Bandwaschsystem ist flexibel in Bezug auf die Ausführung. Es kann vor oder hinter dem Ofen angebracht werden
- Leicht abnehmbare Bürsten ermöglichen eine gründliche Reinigung und einen schnellen Wechsel

Energieeinsparungen

- Der TwinDrum-Ofen ist mit verschiedenen energiesparenden Technologien ausgestattet, um die Betriebskosten niedrig zu halten
- Das automatische Wassermanagementsystem reduziert den Wasserverbrauch während des Betriebs auf ein Minimum
- Durch die Rückführung des heißen Bandes vom Auslauf zum Einlauf werden Energieverluste stark reduziert
- Der unabhängige Kochbereich kontrolliert die Luft und den Dampf im Inneren des Ofens

Stein TwinDrum™ 600 Spiralofen



WIR SIND IHR KOMPLETTANBIETER FÜR PROFITABLE VERARBEITUNGSLÖSUNGEN

JBT ist ein führender Anbieter von integrierten Lebensmittelverarbeitungslösungen. Von einzelnen Maschinen bis hin zu kompletten Verarbeitungslinien steigern wir den Wert bei gleichzeitiger Erhaltung der Qualität, des Nährwerts und des Geschmacks von Lebensmitteln. Mit einer lokalen Präsenz auf sechs Kontinenten kann JBT unseren Kunden und Partnern in der Lebensmittelindustrie schnell das Know-how, den Service und die Unterstützung bieten, die für den Erfolg auf dem heutigen, wettbewerbsorientierten Markt erforderlich sind.



FRIGOSCANDIA

STEIN

DSI



SCHRÖDER



North America

JBT Corporation
1622 First St.
Sandusky, OH 44870
USA
Phone: +1 419 626 0304
E-mail: process-solutions@jbt.com

Europe

John Bean Technologies AB
Rusthällsgatan 21, Box 913
SE-251 09 Helsingborg
SWEDEN
Phone: +46 42 490 4000
info-europe@jbt.com

Germany

John Bean Technologies GmbH
Esch 11
33824 Werther
GERMANY
Phone: +49 5203 9700-970
info-europe@jbt.com

Asia

John Bean Technologies Ltd.
159/26 Serm-Mit Tower, Room no. 1602-3
Sukhumvit 21 Road, Klongtoey Nua Sub-district
Wattana District, Bangkok 10110, THAILAND
Phone: +66 2257 4000
E-mail: infoasia-jbtfoodtech@jbt.com

Latin America

John Bean Technologies
Máquinas e Equipamentos Industriais Ltda.
Av. Eng. Camilo Dinucci 4605
14808-900 Araraquara, São Paulo, BRAZIL
Phone: +55 16 3301 2000
E-mail: latinamerica.info@jbt.com



We're with you, right down the line.™

jbt.com/foodtech