



**STRONGER  
TOGETHER**

**PRIME  
EQUIPMENT GROUP**  
Simple Solutions for Poultry Processing

## PRÉ ESCALDADORA DE AVES

Evisceração (Série-EBS), Pré Escaldadora (Série-PSS), para Frango & Peru



A Pré Escaldadora de Aves é equipada de cerdas rígidas para remover material fecal, que poderiam entrar no tanque de escaldagem, diminuindo assim a carga de contaminantes na água de escaldagem.

As Cerdas usadas na área de evisceração tem uma dureza média, utilizada para remover excessos de contaminantes antes da lavadora de aves.

O Sistema de Pré Escaldagem Prime é um equipamento composto de dois rolos de cerdas bactericidas desenhadas para "arrepiar" e limpar as penas de frango e peru. Disponível com diversos comprimentos e níveis de durezas de cerdas, dependendo dos tamanhos de aves e locação dentro da planta, as cerdas ajudam a remover material fecal e outros contaminantes sem sacrificar a qualidade da ave no processo.

Veja a Prime em ação: Visita  
[www.primeequipmentgroup.com/pt](http://www.primeequipmentgroup.com/pt)

Conectados?  
Clique aqui

REDUZ CONTAMINAÇÃO FECAL ANTES DA ESCALDAGEM OU ANTES DAS LAVADORAS

REDUZ TEMPERATURA DA ÁGUA DO TANQUE DE ESCALDAGEM

CERDAS COM COMPONENTE BACTERICIDA

### PRIME ROI:

MELHORA O RENDIMENTO DIMINUINDO TEMPERATURA DE ESCALDAGEM E MINIMIZANDO PERDA DE GORDURA DO FRANGO  
CERDAS ESPECIALMENTE DESENHADAS/CONSTRUÍDAS PARA NÃO AGREDIR AS AVES E MENOS AGRESSIVAS QUE OUTRAS MÁQUINAS  
DISPONÍVEL COM DIFERENTES DUREZAS CERDAS



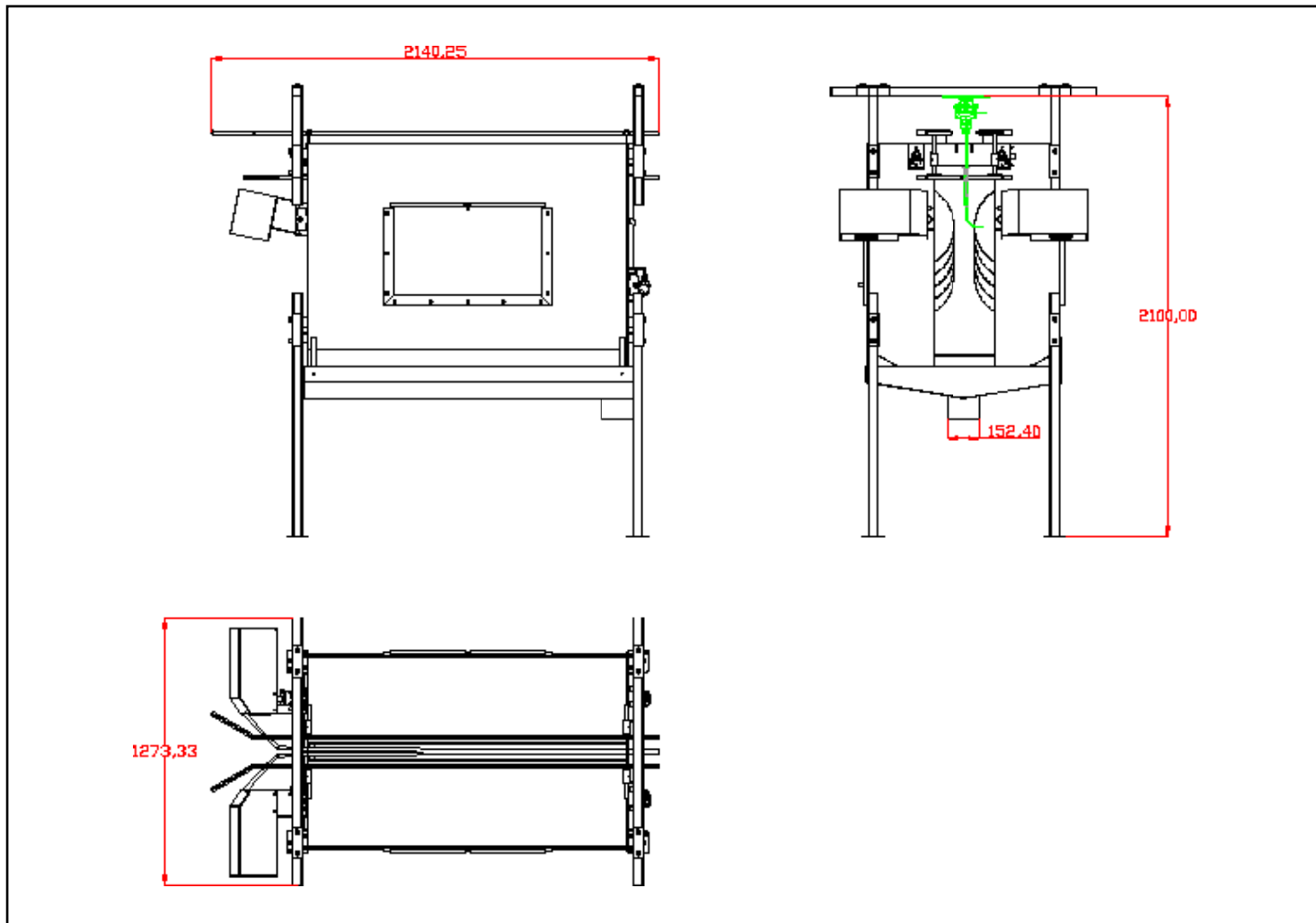


**STRONGER  
TOGETHER**

**PRIME  
EQUIPMENT GROUP**  
Simple Solutions for Poultry Processing

## PRÉ ESCALDADORA DE AVES

Evisceração (Série-EBS), Pré Escaldadora (Série-PSS), para Frango & Peru



### ESPECIFICAÇÕES TÉCNICAS

Especificações Elétricas	(2) 1 hp motores, 380V, 3 fases, 60 Hz
Hidráulicas	(2) conexões 3/4"; 40-80 GPM; 30-60 PSI min
Peso Líquido	Aprox. 600 lbs. (272 kg)
Produção	Ajustável com velocidade e comprimento de linha
NOTA: As especificações podem variar de acordo com espaços disponíveis, velocidades de linhas e tamanhos de aves	

