



**STRONGER  
TOGETHER**

**PRIME  
EQUIPMENT GROUP**  
Simple Solutions for Poultry Processing

## PROCESSADORA DE PERNA DE FRANGO COM ALIMENTADOR AUTOMÁTICO

Modelos: LP-1/LS-1  
& LPAL-1 Autoloader



Alimentador Automático  
mostrado no verso



A LP-1 Processadora de Pernas de Frango com Alimentador Automático pode efetivamente produzir pernas inteiras, coxas, sobrecoxas e leg quarter com ajuste mínimo. Além disso, as peças acabadas podem facilmente separar produto esquerdo e direito. A Prime FoodCraft Processadora de Pernas oferece um sistema de corte para o produto altamente flexível. Com várias máquinas, você pode executar a velocidades de até 180 frangos /minuto.

See Prime in action: View  
[www.PrimeEquipmentGroup.com/videos](http://www.PrimeEquipmentGroup.com/videos)

Viewing online?  
Click here

REMOVE DORSO DO BACK HALF E  
CORTA O PRODUTO DESEJADO

FÁCIL AJUSTE PARA MUDANÇA DE  
DIFERENTES PRODUTOS: PERNA  
INTEIRA, COXA, SOBRECOXA E  
LEGQUARTER.



### PRIME ROI:

CORTE DA GRADE-A ALTO DE RENDIMENTO E MÍNIMO  
TRABALHO

COMPROVADO AO LONGO TEMPO QUE PRODUZ OS CORTES DE  
MAIOR QUALIDADE NO MERCADO





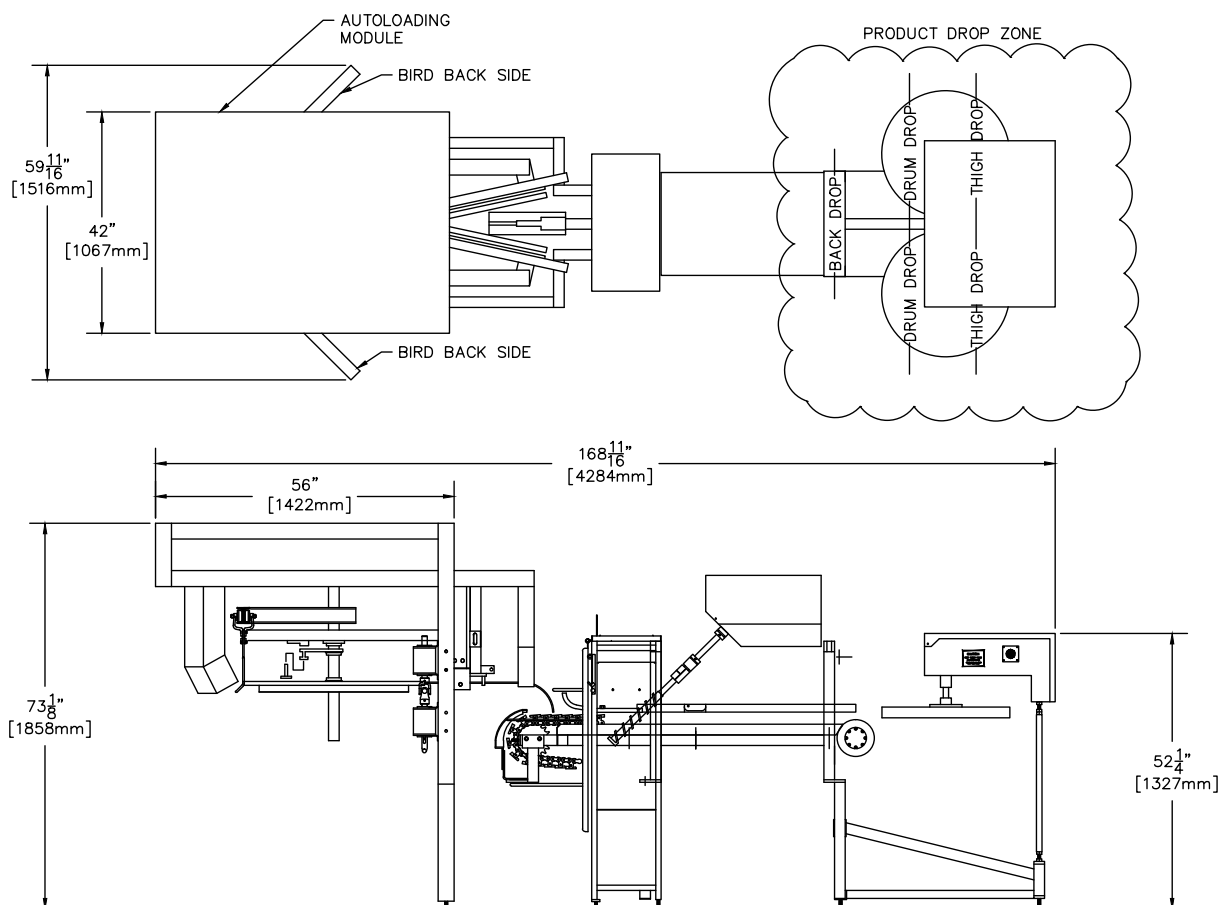
**STRONGER  
TOGETHER**

**PRIME  
EQUIPMENT GROUP**  
Simple Solutions for Poultry Processing

# PROCESSADORA DE PERNA DE FRANGO COM ALIMENTADOR AUTOMÁTICO

Modelos: LP-1/LS-1  
& LPAL-1 Autoloader

## PROCESSADORA DE PERNA DE FRANGO COM ALIMENTADOR AUTOMÁTICO



### ESPECIFICAÇÕES TÉCNICAS

Requerimento Elétrico:	(3) motores de 1,0 hp, 380V t
Requerimento Hidráulico:	15 GPM @ 1,200 PSI
Electric Option:	Available
Peso Líquido:	1,000 lbs. (453 kg)
Produtividade:	Acima de 120 frangos/minuto
NOTA: Especificações compatíveis com a data da publicação	

