

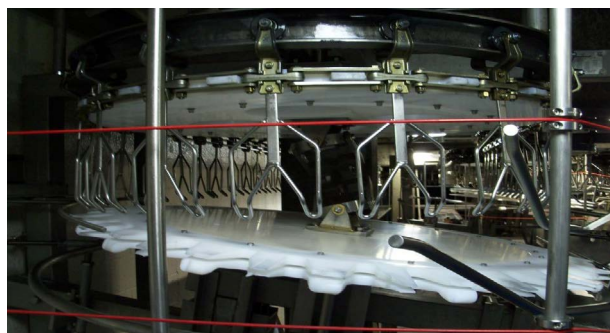
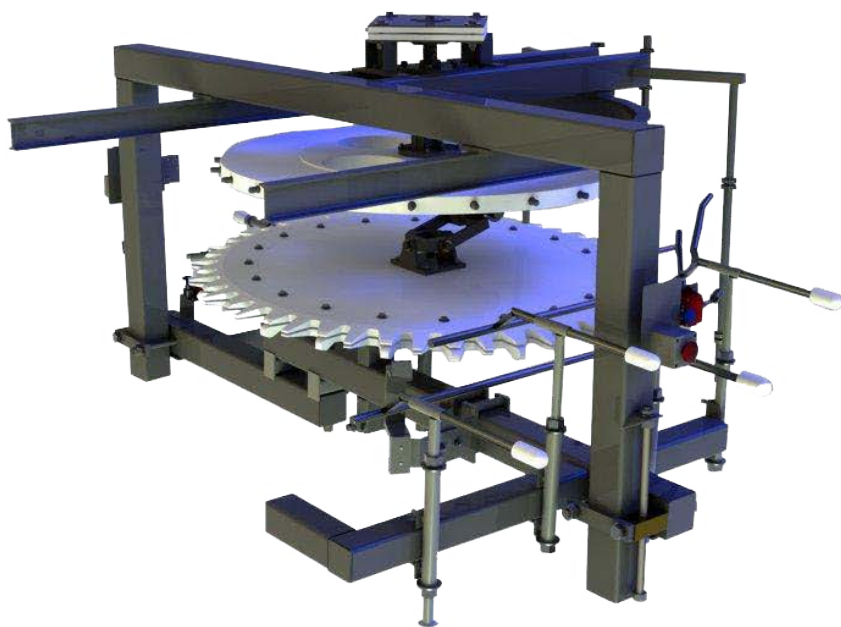


**STRONGER
TOGETHER**

**PRIME
EQUIPMENT GROUP**
Simple Solutions for Poultry Processing

SEPARADOR DE FRANGO AO MEIO

Modelo HM-2



A HM-2 Prime, Separadora de Frango ao Meio separa o front half automaticamente e eficientemente. Operando a velocidades superiores a 180 aves/min., a HM-2 pode ser ajustada para remover mais costelas ou parte dorsal para maximizar o rendimento do leg quarter. A Halving Machine pode ser ajustada para cortar exclusivamente front half do dorso ou deixar o front half pendurado pela pele do dorso sendo removida pelo cortador de pele para maximizar o rendimento de pele e gordura do corte das pernas.

See Prime in action: View
www.PrimeEquipmentGroup.com/videos

Viewing online?
[Click here](#)

TRACIONADA PELA LINHA
PROJETADO PARA PERMITIR
FLEXIBILIDADE DE PRODUÇÃO
FÁCIL AJUSTE PARA MUDANÇAS EM
PRODUTOS DESEJADOS
AJUSTÁVEL E PODE MELHORAR OS
RENDIMENTOS EM VÁRIAS LINHAS AERIAS
(NÓREAS)

PRIME ROI:

EFICIENTE: NÃO PRECISA DE MOTORIZAÇÃO OU OPERADOR
VERSÁTIL: AJUSTÁVEL PARA DIFERENTES OPÇÕES DE
PROCESSAMENTO
PROJETADO PELA FOODCRAFT E REPROJETADO PELA PRIME
EQUIPMENT GROUP





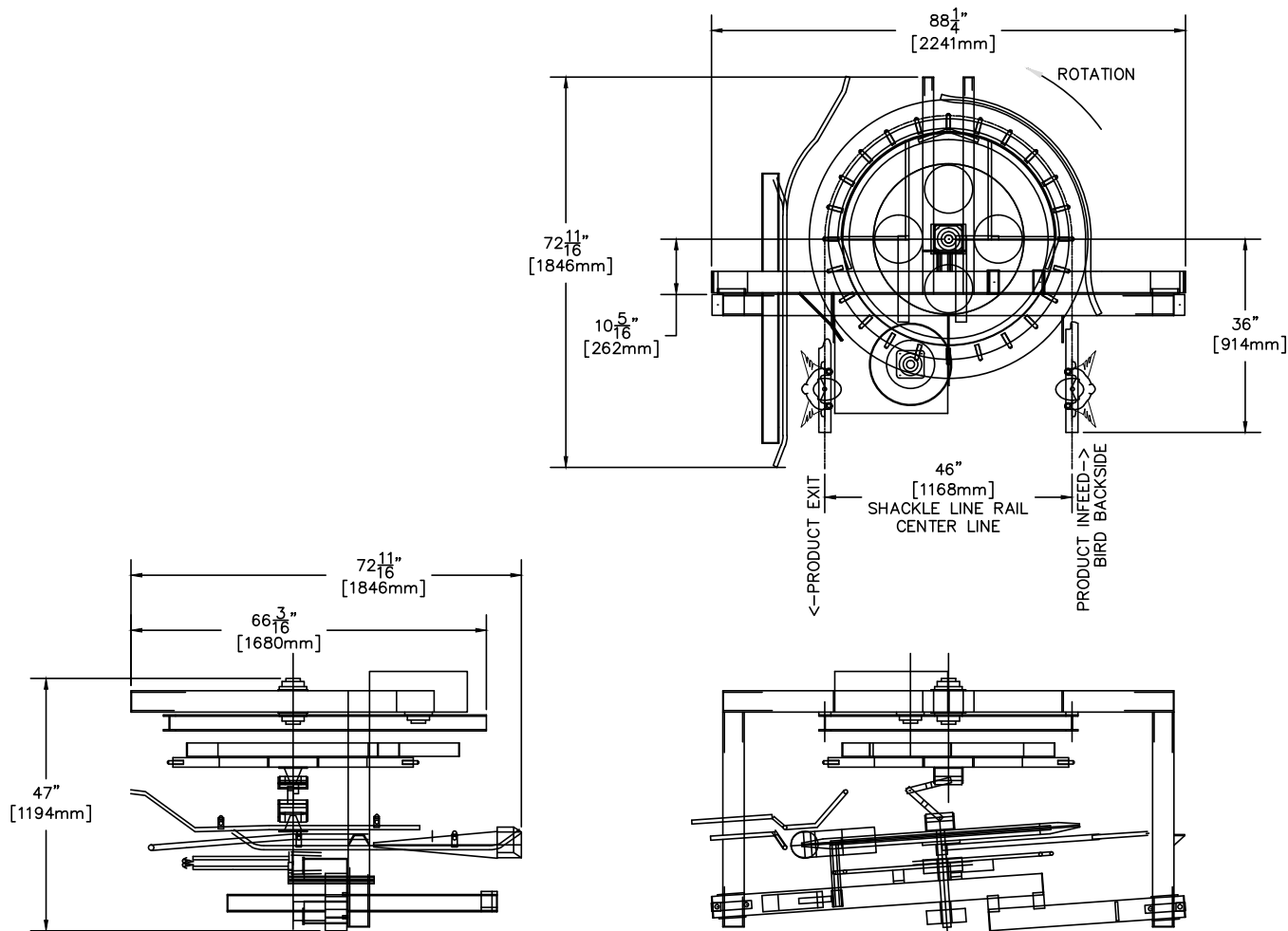
**STRONGER
TOGETHER**

**PRIME
EQUIPMENT GROUP**
Simple Solutions for Poultry Processing

SEPARADOR DE FRANGO AO MEIO

Modelo HM-2

SEPARADORA DEFRANGO AO MEIO (MODELO HM-2)
DESENHO ABAIXO MQUINA DIREITA, MODELO ESQUERDO DISPONIVEL



ESPECIFICAÇÕES TÉCNICAS

Requerimento Elétrico:	Sem motorização
Especificações Hidráulicas:	Não necessita
Peso líquido:	800 lbs (363 Kg aprox.)
Gross Weight:	950 lbs
Produtividade:	Acima de 180 aves por minuto
NOTA: Especificações compatíveis com a data da publicação	

