



**STRONGER  
TOGETHER**

**PRIME  
EQUIPMENT GROUP**  
Simple Solutions for Poultry Processing

## TECTRU RA -14,000 REPELADOR DE MOLLEJAS

MODEL: RA-14,000



El Tectru RA 14,000 Pelador de Mollejas, distribuido por Prime, es una máquina de alta capacidad diseñada para partir las mollejas y posterior traslado a la banda transportadora de inspección. Las mollejas que requieren reproceso son llevadas a una ub-banda transportadora que las lleva a un banco repelador. Las mollejas reprocesadas son entregadas en otra banda de inspección para revisión final y proceso de nuevo si así lo requiere.

Vea Prime en acción: Vea [www.YouTube.com/user/PrimeEquip](https://www.YouTube.com/user/PrimeEquip)

Online?  
Click here

INCEREMENTA LA SEGURIDAD DEL TRABAJADOR – NO ESTA EXPUESTO A LOS RODILLOS PELADORES

DISEÑO DE ALTO VOLUMEN PARA PRODUCCION MAXIMA

HASTA 12,500 MOLLEJAS



### BENEFICIOS DE RETORNO

AHORRO DE MANO DE OBRA DE CLASIFICACION

RENDIMIENTO DE REPROCESO ALTO MINIMIZA PERDIDAS DE PRODUCTO

LIMPIEZA EFICIENTE DE MOLLEJAS ATRAVES RODILLOS PELADORES MECANICOS

2001 Courtright Road  
Columbus, OH 43232 USA

Please call  
+1 (614) 253-8590

Send us an email  
[Sales@PrimeEquipmentGroup.com](mailto:Sales@PrimeEquipmentGroup.com)

More info  
[PrimeEquipmentGroup.com](http://PrimeEquipmentGroup.com)

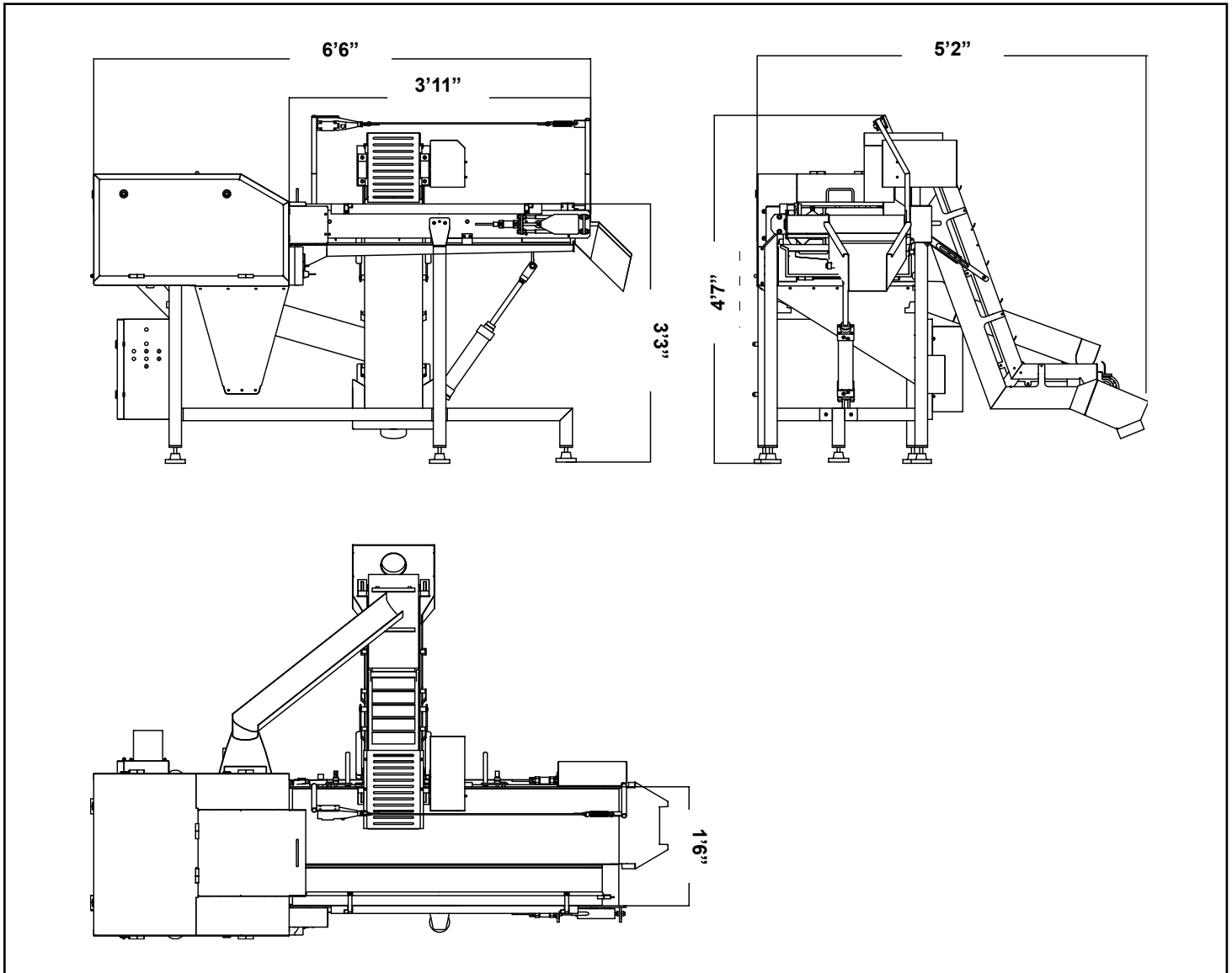


**STRONGER  
TOGETHER**

**PRIME  
EQUIPMENT GROUP**  
Simple Solutions for Poultry Processing

TECTRU RA -14,000 REPELADOR DE MOLLEJAS

MODEL: RA-14,000



### ESPECIFICACIONES TÉCNICAS

Requerimientos Electricos:	480V, 60Hz; 20A
Requerimientos de Agua:	7 GPM
Peso Neto:	850 libras
Ratio de Produccion:	Hasta 14,000 mollejas/hora
NOTA: Estas especificaciones son correctas al momento de su publicación.	