

Экстрактор мод. FTE



Универсальный центробежный
Турбоэкстрактор для извлечения пюре из
широкого спектра фруктов и овощей

Турбо-экстрактор JBT мод. FTE был разработан для эффективной и высокопроизводительной экстракции пюре фруктов (горячей и холодной обработки) томатов и овощей.

Установка имеет следующие преимущества:

Эффективность и гибкость

Ротор с фиксированным шагом имеет прямую лопасть для получения максимально возможной центробежной силы при минимальном энергопотреблении. В результате получается максимальный выход по соку, минимальная влажность отходов и максимальная экономия энергопотребления.

Конические сита с точностью прецизионно изготовлены из высокопрочных материалов и имеют максимальную открытую поверхность для оптимизации пропускной способности. Широкий выбор различных размеров и формы конических высверленных отверстий.

Высокоточный конический ротор и конфигурация сита обеспечивают крайне равномерную соосность между внешней кромкой лопастей ротора и поверхностью сита. Это обеспечивает оптимальное использование всей поверхности сита. Имеется регулировка для подстройки соосности к спецификации конкретного клиента.

Высочайшее качество продукта

Высокоэффективная конструкция ротора позволяет мягко перемещать отходы. Это предотвращает ломку и повреждение семян, стеблей и инородных тел и их попадание в выходящий поток пюре. Также обеспечивается эффективное перемещение отходов на выход из установки.

Износостойкость и простота

В экстракторе мод. FTE имеется уникальное, высокопрочное, монолитное сито с системой монтажа типа "повернуть и заблокировать". Это позволяет менять сито за несколько минут без необходимости использовать пресс и/или другой специализированный инструмент.

Тангенциальный вход обеспечивает равномерное распределение продукта в зоне сита-ротора.

Это позволяет открывать дверцу без демонтажа труб для быстрого, простого осмотра и чистки или смены сита без демонтажа труб.

Наружный маховичок с точной индикацией служит для упрощения регулировки зазора между ситом и ротором во время работы.

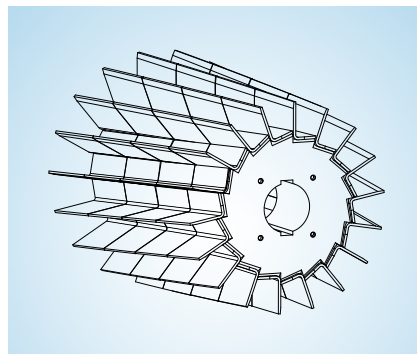
Рама изготовлена полностью из высокопрочной нержавеющей стали и обеспечивает надёжную опору по всей длине установки.

Основные лопасти ротора изготовлены из специального сплава с высокой твёрдостью и износостойкостью.

Участок разгрузки отходов оснащён четырьмя лопастями для эффективного удаления отходов.

Образцы отходов легко отбираются для анализа через специальный встроенный пробозаборник и сборный лоток.

Большой приводной вал с высокопрочными подшипниками и надёжной смазкой в масляной ванне обеспечивают долгий срок службы и минимальный



объем ТО. Регулярная смазка подшипников не требуется, так как используется система "масляной ванны".

Мойка

Обычно установка поставляется с полностью автоматической системой мойки SIP, включая внутренние разбрызгивающие форсунки, таймерную систему и автоматические клапаны для воды или раствора соды. Форсунки размещены вокруг сита для обеспечения тщательной и равномерной мойки. Имеются также автоматические клапаны управления продуктом и сливом для ещё более высокой автоматизации моечных операций.

Конфигурации

Имеется 2 модели экстракторов FTE:

Модель FTE 50 производительностью 55 амер.т/ч при горячей обработке томата, 33 амер.т/ч при холодной обработке томата.

Модель FTE 100 производительностью до 110 амер.т/ч для томатов горячей обработки и 65 амер.т/ч для томатов холодной обработки.

Настраиваемый двигатель с прямым соединением предлагается в варианте для работы с частотным преобразователем. Диапазон мощности от 75 до 150 л.с. в зависимости от модели и приложения.

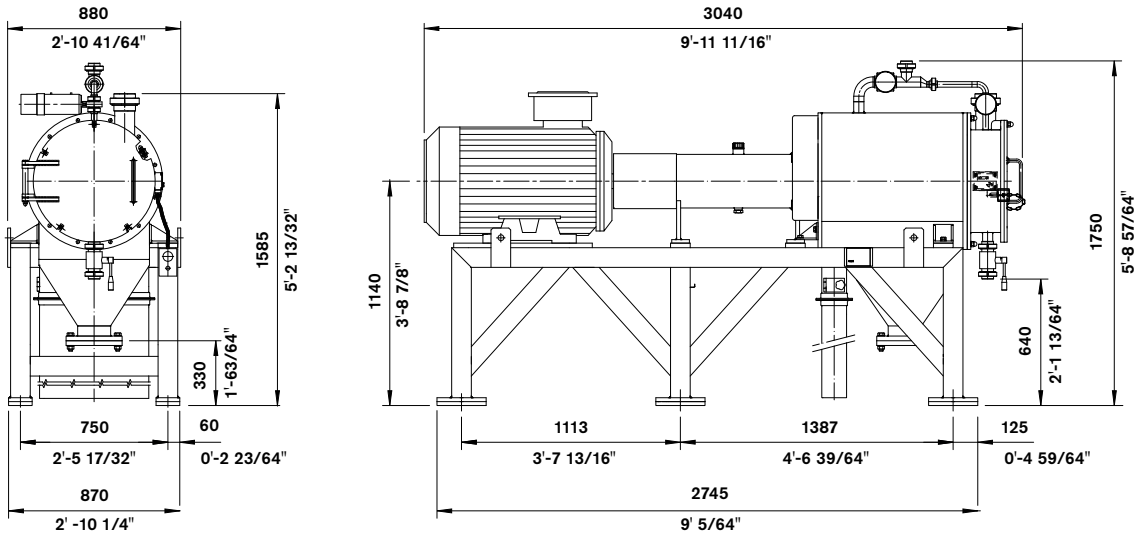
Установки могут поставляться с некоторыми опциями для системы управления:

- Система управления полностью на основе контроллера для мойки SIP, управление клапаном подачи-разгрузки и управление скоростью.
- Клеммная коробка с готовой проводкой для упрощения соединения с системой управления клиента

Все установки поставляются стандартно с защитной внутренней блокировкой для дверей.



Примерная спецификация



Установленная мощность: 55-75-90-110 кВт
 Производительность: Томаты горячей обработки 100-110 т/ч
 Производительность: Томаты холодной обработки 60-65 т/ч

COUNT ON JBT TO HELP PROTECT YOUR INVESTMENT

JBT's greatest value in PRoCARE® services comes from preventing unexpected costs through smart, purposeful, and timely maintenance based on unmatched knowledge and expertise. PRoCARE service packages are offered as a maintenance agreement in various service levels, depending on your production and cost management requirements.



JBT LIQUID FOODS

FRESH PRODUCE TECHNOLOGIES | FRESH-CUT, ROBOTICS, STEAMING | FRUIT AND VEGETABLE PROCESSING | SECONDARY PROCESSING | ASEPTIC SYSTEMS | FILLING AND CLOSING | IN-CONTAINER STERILIZING | TRAY SEALING | HIGH-PRESSURE PROCESSING | POWDER PROCESSING | TUNA PROCESSING

OUR BRANDS



Europe

John Bean Technologies SpA
 Via Mantova 63/A
 43122 Parma
 Italy
 Phone: +39 0521 908 411
 Fax: +39 0521 460 897

John Bean Technologies NV
 Breedstraat 3
 9100 Sint-Niklaas
 Belgium
 Phone: +32 3 780 1211
 Fax: +32 3 777 7955

John Bean Technologies Foodtech Spain S.L.
 Autovía A-2, Km 34,400 - Edificio 1 y 3
 28805 Alcala de Henares
 Madrid, Spain
 Phone: +34 91 304 0045
 Fax: +34 91 327 5003

Latin America

JBT de México S de RL de CV
 Camino Real a San Andrés Cholula No. 2612
 Col. San Bernardino Tlaxcalancingo
 72820 San Andrés Cholula, Puebla
 México
 Phone: +52 222 329 4902
 Fax: +52 222 329 4903

North America

John Bean Technologies Corporation
 400 Fairway Avenue
 Lakeland, FL 33801
 USA
 Phone: +1 863 683 5411
 Fax: +1 863 680 3672

John Bean Technologies Corporation
 2300 Industrial Avenue
 Madera CA 93639
 USA
 Phone: +1 559 661 3200
 Fax: +1 559 661 3156

South America

John Bean Technologies Máq.
 e Equip. Ind. Ltda.
 Av. Eng Camilo Dinucci 4605
 14808-900 Araraquara, São Paulo
 Brazil
 Phone: +55 16 3301 2000
 Fax: +55 16 3301 2144

Asia Pacific

John Bean Technologies (Shanghai) Co., Ltd.
 Room 1908, Hongwell International Plaza,
 1600 West Zhongshan Road,
 Xuhui District, Shanghai 200235,
 PRC
 Phone: +86 21 3339 1588
 Fax: +86 21 3339 1599

John Bean Technologies (Thailand) Ltd.
 No. 159/26 Serm-Mit Tower
 Room no. 1602-3 Sukhumvit 21 Road
 Klongtoey Nua Sub-district, Wattana District
 Bangkok 10110 Thailand
 Phone: +66 2 257 4000
 Fax: +66 2 261 4099

South Africa

John Bean Technologies (Pty) Ltd.
 Koper Street
 Brackenfell
 Cape Town, South Africa 7560
 Phone: +27 21 982 1130
 Fax: +27 21 982 1136



We're with you, right down the line.™

hello@jbt.com | jbt.com

