



**STRONGER
TOGETHER**

**PRIME
EQUIPMENT GROUP**
Simple Solutions for Poultry Processing

REMOVEDORA DE PELE LOW WATER

MODELOS: CSK-H2L -12, -24



As Removedoras de Pele da Série Low Water são as mais simples e duráveis soluções para remover pele de carnes de frango com ou sem osso. Disponível com largura de esteira de 12" e 24". As Removedoras de Pele Prime utilizam-se de um sistema sem navalhas desenhado para proporcionar rendimento superior com performance consistente e excelente qualidade de produto.

Veja a Prime em ação: Visita
www.YouTube.com/user/PrimeEquip

Viewing online?
Click here

PRIME UTILIZA TECNOLOGIA
PATENTEADA SEM NAVALHA

PELE DE PEITO SEM OSSO, PERNA
INTEIRA E SOBRECOXA

OPÇÕES CUSTOMIZÁVEIS PARA
APLICAÇÃO EM QUALQUER LINHA



RETORNO SOBRE O INVESTIMENTO PRIME:

O DESIGN H2LOW ELIMINA O USO DE BOMBA DE ÁGUA A ALTA PRESSÃO E REDUZ CERCA DE 75% DO CONSUMO DE ÁGUA EM RELAÇÃO AS REMOVEDORAS DE PELE TRADICIONAIS
PODE AJUSTAR DIFERENTES NÍVEIS DE REMOÇÃO DE GORDURA AJUSTANDO O RENDIMENTO





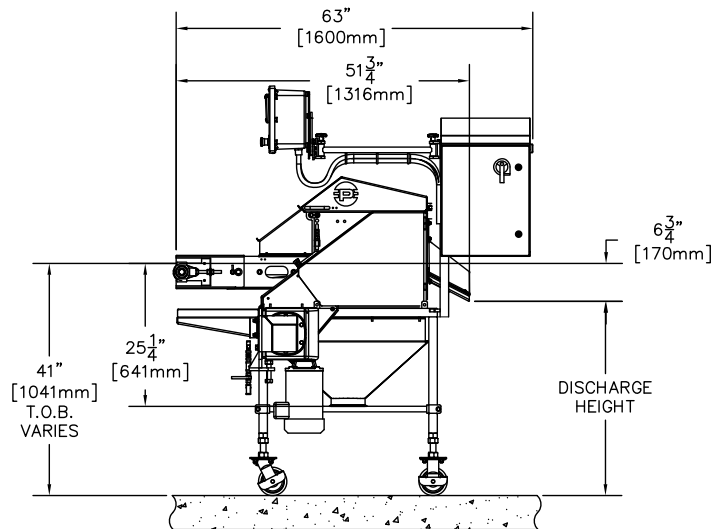
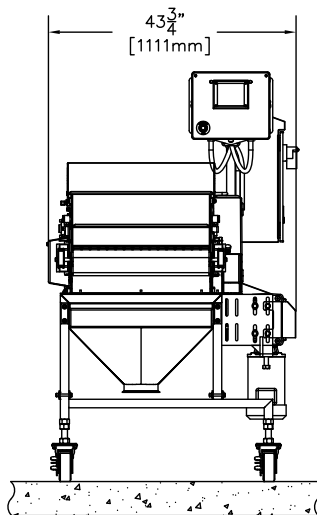
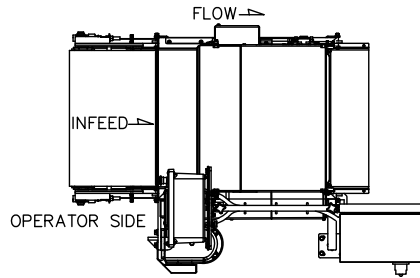
STRONGER TOGETHER

PRIME EQUIPMENT GROUP
Simple Solutions for Poultry Processing

REMOVEDORA DE PELE LOW WATER

MODELOS: CSK-H2L -12, -24

R.H. PRIME EQUIPMENT GROUP 24" WIDE LOW WATER CHICKEN/TURKEY SKINNER
(MODEL CSK-24-H2L, TSK-24-H2L)
(SHOWN WITH STANDARD EXIT SLIDE, EXIT CONVEYOR ALSO AVAILABLE)



ESPECIFICAÇÕES TÉCNICAS

PRODUTIVIDADE

		12"	18"	24"	
Requerimentos elétricos:	(1) motor de 2 hp, 380v trifásico, 60hz	Peito sem osso:	<55/ minuto	<90/ minuto	<120/ minuto
Requerimentos de Água:	(1) 1/4" connection; 1.0 GPM, 60 psi minimum	Sobrecoxa (com osso):	<120/ minuto	<160/ minuto	<220/ minuto
Peso:	12" 272kg; 24" 362kg	Coxa (com osso):	<60/ minuto	<120/ minuto	<150/ minuto
		Perna inteira (com osso):	<60/ minuto	<90/ minuto	<120/ minuto
Disponível também no modelo NO WATER					

NOTE: Specifications and rates shown were current at time of publication

