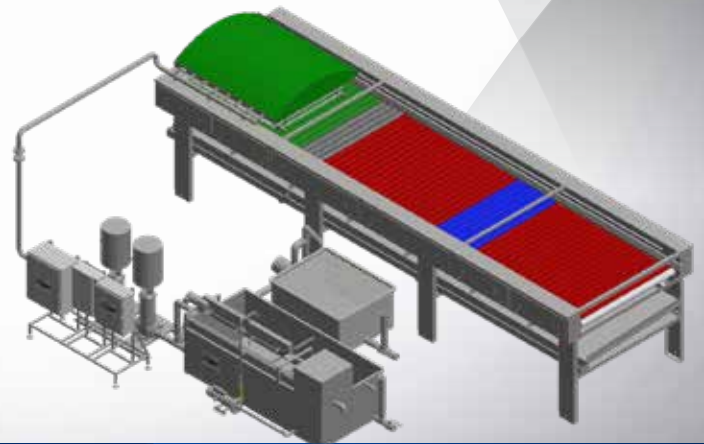


Lavadora de Alta Pressão Freshgard®



Limpeza geral e remoção de defeitos da casca para citros e abacates.

Essa inovação patenteada da JBT é considerada um dos mais significativos avanços tecnológicos dos últimos 20 anos para produtores e empacotadores. As Lavadoras de Alta Pressão Freshgard® são referência na indústria e estão disponíveis em diversos modelos que oferecem uma vasta gama de pressões para diversas aplicações.

Características e Vantagens

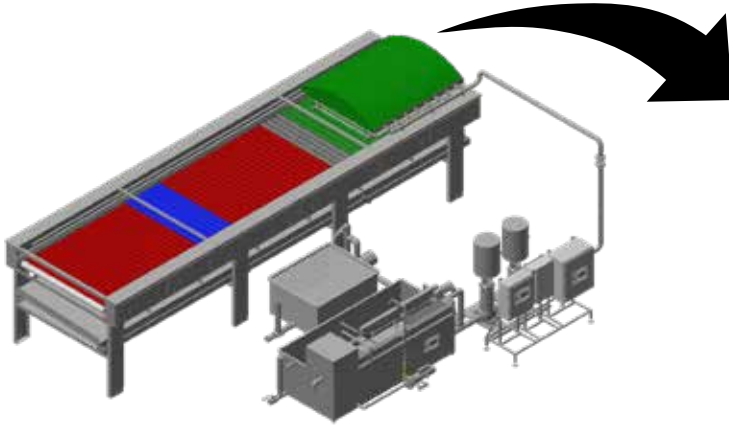
- Remove fungos
- Remove defeitos da casca sem danificar a fruta
- Eleva a quantidade de frutas aproveitáveis
- Eficácia comprovada - mais de 20 anos no mercado
- Sistema de reciclagem de água para redução do consumo
- Pressão ajustável para se adaptar à condição da fruta
- Sistema de filtragem de água completamente automatizado
- Design inovador com manutenção reduzida
- Opcional de dosagem automática de sanitizante
- Pode ser montado sobre uma mesa existente
- Suporte Técnico da JBT para otimização da operação

ESPECIFICAÇÕES

REQUERIMENTOS ELÉTRICOS 480 VAC, trifásico, 75-150 AMPS (modelos de exportação irão variar)

PRESSÃO DE ÁGUA 150-450 PSI (Dependendo do Modelo)

ENTRADA DE ÁGUA 15-20 litros por minuto



Mesa de lavação com escovas não inclusa*

Para informações adicionais sobre a Lavadora de Alta Pressão Freshgard® e outros equipamentos pós-colheita de citrus, contate seu Representante de Vendas JBT.

COUNT ON JBT TO HELP PROTECT YOUR INVESTMENT

JBT's greatest value in PRoCARE® services comes from preventing unexpected costs through smart, purposeful, and timely maintenance based on unmatched knowledge and expertise. PRoCARE service packages are offered as a maintenance agreement in various service levels, depending on your production and cost management requirements.



JBT LIQUID FOODS

FRESH PRODUCE TECHNOLOGIES | FRESH-CUT, ROBOTICS, STEAMING | FRUIT AND VEGETABLE PROCESSING | SECONDARY PROCESSING | ASEPTIC SYSTEMS | FILLING AND CLOSING | IN-CONTAINER STERILIZING | TRAY SEALING | HIGH-PRESSURE PROCESSING | POWDER PROCESSING | TUNA PROCESSING

OUR BRANDS



JBT Corporation

1660 Iowa Avenue
Suite 100
Riverside, CA 92507
USA
Phone: +1 951 222 2300
Fax: +1 951 788 1761
fptinfo@jbt.com

JBT Corporation

400 Fairway Avenue
Lakeland, FL 33801
USA
Phone: +1 863 683 5411
Fax: +1 863 680 3672

JBT Corporation

9829 W. Legacy Avenue
Visalia, CA 93291
USA
Phone: +1 559 651 8300
Fax: +1 559 651 2029
citrus.info@jbt.com

JBT Corporation

3206 Industrial 33rd St.
Fort Pierce, FL 34946
USA
Phone: +1 772 461 5471
Fax: +1 772 464 078

JBT Corporation

2007 Ahtanum Road
Yakima, WA 98903
USA
Phone: +1 509 952 8802
Fax: +1 509 457 4837

John Bean Technologies Máq. e Equip. Ind. Ltda.

Av. Eng. Camilo Dinucci, 4605
14808-900 - II Distr. Industrial
Araraquara - Brasil
Phone: +55 16 3301 2000
latinamerica.info@jbt.com

John Bean Technologies Chile Limitada

Tenderini 85, 31 Santiago
Región Metropolitana de Santiago,
Chile
Phone: +56 9 7930 6913
latinamerica.info@jbt.com

John Bean Technologies Argentina SRL

Av. Francisco de Aguirre, 581
San Miguel de Tucumán
Código Postal: T4001 FUF
Phone: +54 0381 4533812
latinamerica.info@jbt.com

John Bean Technologies De México, S. De R.L. De C.V.

Camino Real a San Andrés
Cholula No. 2612
Col. San Bernardino Tlaxcalancingo
San Andrés Cholula, Puebla
CP 72820 México
Phone: +52 222 329 4902
Fax: +52 222 329 4903 ext 109



We're with you, right down the line.™

jbtproducesolutions.com | jbt.com

